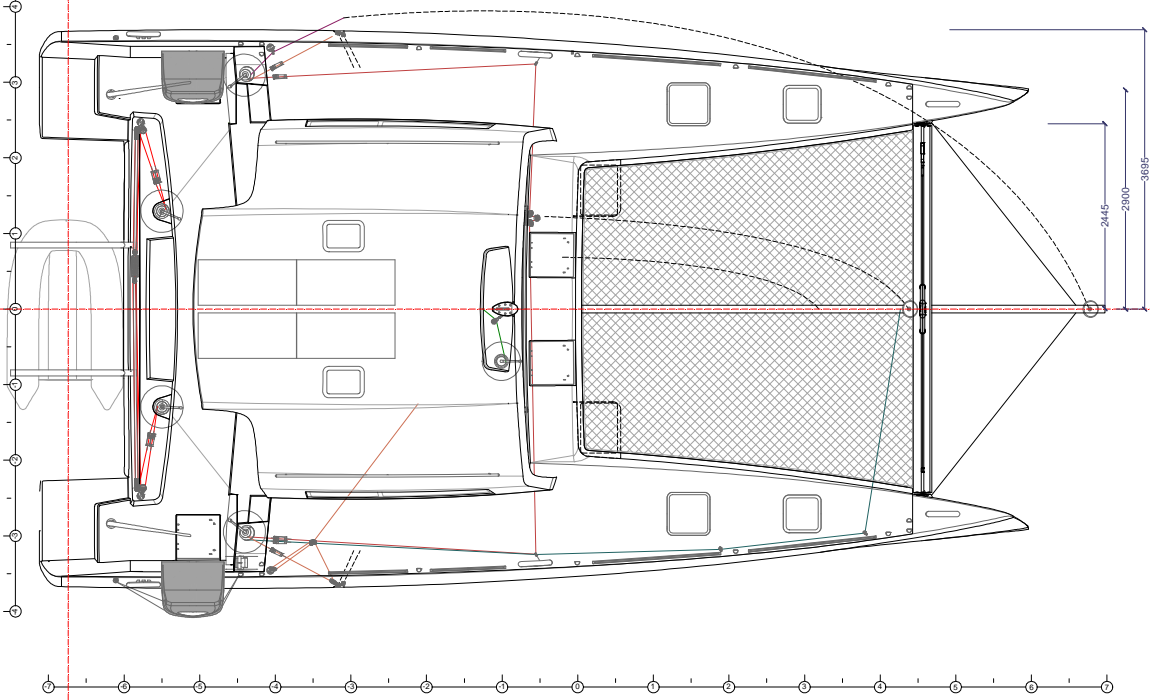
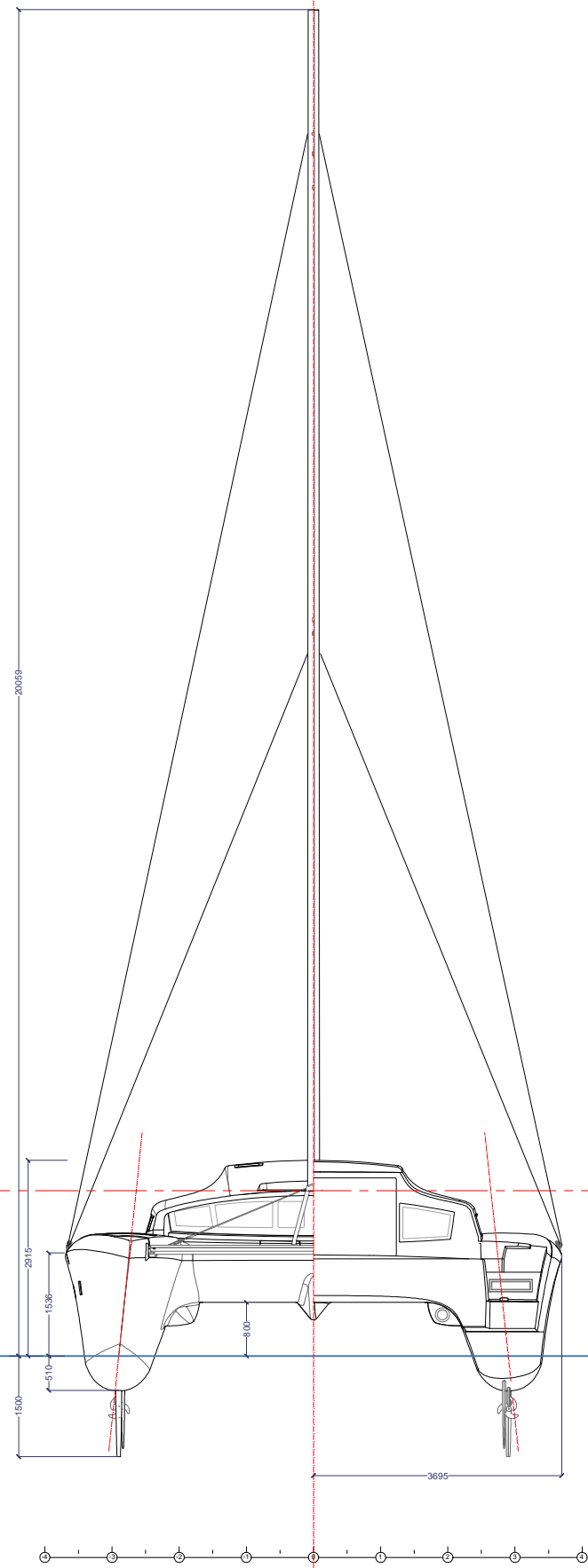


Voilure	
Grand'Voile	56 m <sup>2</sup>
Solent autovireur	35 m <sup>2</sup>
Génaker	80 m <sup>2</sup>
I	15.67 m
J	5.34 m
P	16.43 m
E	4.68 m
L	15.38 m
LP	4.47 m
Mât fixe	
Longueur profil	17.60 m
Quête	2°

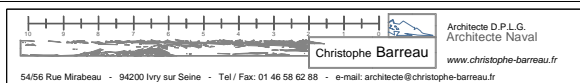


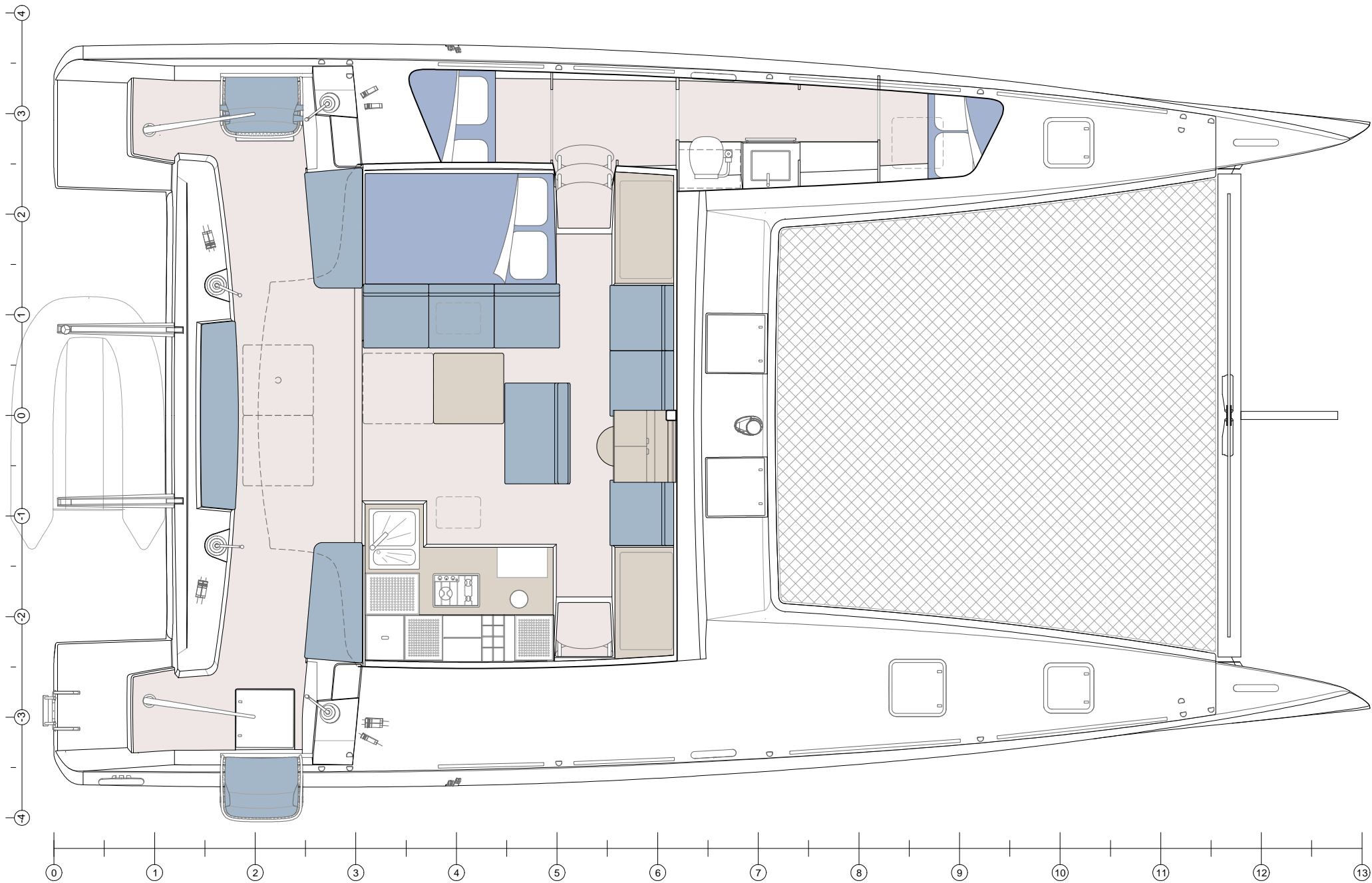
Caractéristiques générales	
Déplacement <i>mLCC</i>	6006 kg
Déplacement <i>mLDC</i>	7736 kg
Longueur hors tout	13.06 m
Longueur à la flottaison	13.06 m
Bau Max	7,39 m
Entre-axe	5.80 m
Moment de redressement max.	22 T.m
Gz max	2.64m
Tirant d'eau	1.60 m
Tirant d'air	20 m
Motorisation	2 x 30 CV
Catégorie de conception	A

## Plan de gréement

Echelle :	Indice :
1/100 A3	J
Phase :	Date :
PRO	27-06-2014

Catamaran de croisière **TS42**





# Plan d'aménagement

**Echelle :** 1/50 A4  
**Phase :** PRO  
**Indice :**  
**Date :** 20-03-2014

**Catamaran de croisière TS42**

54/56 Rue Mirabeau - 94200 Ivry sur Seine - Tel / Fax: 01 46 58 62 88 - e-mail: architecte@christophe-barreau.fr  
**Christophe Barreau**  
 Architecte D.P.L.G.  
 Architecte Naval  
[www.christophe-barreau.fr](http://www.christophe-barreau.fr)